

**GROVE**

E.-ANLAGE FAHRGESTELL  
E.- SYSTEM, CHASSIS

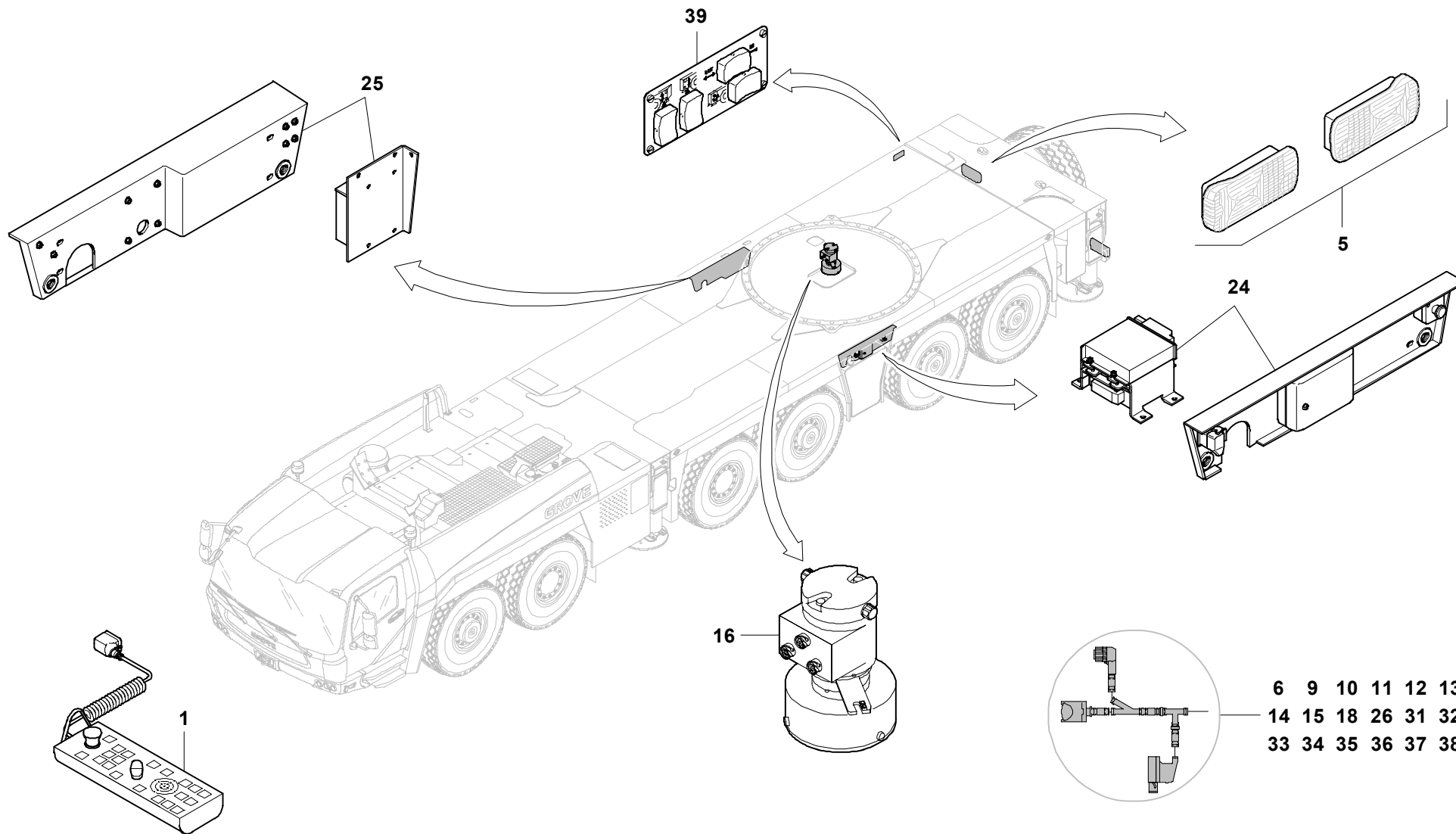
BILDTAFEL  
PICTORIAL DISPLAY

11..11

**3184445-ETL B**

1/3

**GMK 6400  
BE 506  
G 801**



**GROVE**E.-ANLAGE FAHRGESTELL  
E.- SYSTEM, CHASSISBILDТАFЕL  
PICTORIAL DISPLAY

11..11

**3184445-ETL B**

2/3

**GMK 6400**  
**BE 506**  
**G 801**